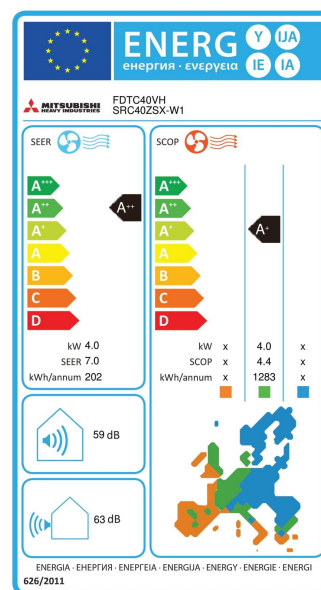


# Cassette single-split set FDT40VH 4,0 kW inclusief paneel en bedrade wandbediening



## Energielabel



## Omschrijving

Het FDT cassettemodel van MHI wordt veel gebruikt voor retail en utiliteit toepassingen. De units worden doorgaans ingebouwd in een verlaagd plafond. Dankzij het moderne en strakke design van de plafonddelen doen de units stil en onopvallend hun werk. De unit wordt geleverd met een RC-EX3A- wandbediening, dit is een uitgebreide afstandsbediening wat toegang geeft tot service- en instellingsgegevens gecombineerd met een eenvoudig te bedienen 3,8" Touchscreen scherm. Alle instellingen kunt u wijzigen door op het aanraakscherm te tikken.

## Pluspunten

- + Stijvol, stil en onopvallend
- + Ideaal voor retail- en utiliteit toepassingen
- + Breekplaat buitenlucht toevoer mogelijk
- + Hyper Inverter warmtepomp
- + Uitermate geschikt voor verwarmingstoepassingen

**Dit product bestaat uit**



Cassette unit FDT40VH 4,0 kW warmtepomp inverter R32/R410A



Paneel T-PSA-5BW-E/1 t.b.v. cassette FDT



Ecotouch bediening RC-EX3A



Buitenunit SRC40ZSX-W1 4,0 kW 220/240V-1-50Hz warmtepomp inverter R32

**Accessoires**



Wandbediening RC-ES1 design-uitvoering



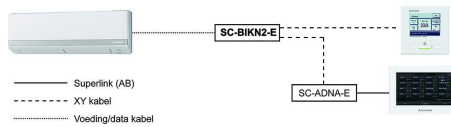
Infraroodbediening RCN-T-5BW-E2 t.b.v. cassette FDT



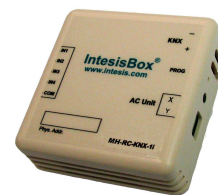
Externe module INWFIMHI001R100 voor aansluiting PAC en KX op draadloze netwerken



Bewegingsmelder LB-T-5BW-E t.b.v. cassette FDT



Print SC-ADNA-E t.b.v. van koppeling RAC aan superlink II



Interface INKNXMHI001R000 met KNX TP-1 protocol



Interface INMBSMHI001R000 met Modbus RTU protocol (RS485 netwerk)

## Technische specificaties

Configurator Aantal ruimtes	1
Configurator Uitvoering	Single split set
Configurator Model	Cassettemodel 90 x 90
Configurator Bediening	Bedrade wandbediening
Configurator Koelcapaciteit	4,0
Configurator Verwarmingscapaciteit	4,5
Configurator Kleur	Wit
Configurator Aansluitspanning (V/pH/Hz)	220-240/1/50

### Prestaties koelen

Koelcapaciteit (kW)	4,0(1,1~4,7)
Pdesign cap. Koelen (kW)	4,0
Opgenomen vermogen koelen (kW)	0,89
Nominale stroomsterkte koelen (A)	4,0
S.E.E.R.	8,7
E.E.R.	4,49
Jaarlijks energieverbruik koelen (kW/uur)	163
Energielabel koelen	A+++
Temperatuurbereik koelen (°C)	-15~+43

### Prestaties verwarmen

Verwarmingscapaciteit (kW)	4,5(0,6~5,4)
Verwarmingscapaciteit -10 °C (kW)	3,9
Pdesign cap verwarmen (kW)	3,9
Opgenomen vermogen verwarmen (kW)	1,03
Nominale stroomsterkte verwarmen (A)	4,9
S.C.O.P.	4,6
C.O.P.	4,37
Jaarlijks energieverbruik verwarmen kW/uur	1167
Energielabel verwarmen	A++
Temperatuurbereik verwarmen (°C)	-15~+21

### Overig

PED categorie	Art.4 Lid 3 Installatie
Aansluitspanning (V/pH/Hz)	220-240/1/50-60
Afzekerwaarde (A)	16T
Bekabeling tussen binnen- en buitenunit (mm <sup>2</sup> )	4x1,5
Voedingskabel	buiten
Maximale leidinglengte (m)	30
Maximaal hoogteverschil (m)	20/20
Koelleiding diameters (inch)	1/4 - 1/2
Type koudemiddel (GWP)*	R32 (675)
Koudemiddel inhoud (kg)	1,3
CO <sub>2</sub> equivalent (kg/ton)**	0,88
Buitenunit voorgevuld tot (m)	15
Extra vulling per meter (g/m)	20

### Gegevens binnendeel

Kleur	Wit
Ingebouwde wifi-module	Nee
Aanwezigheidssensor	Nee
Luchthoeveelheid u-la/la/mi/ho (m <sup>3</sup> /uur)	600/780/960/1140
Geluidsdruk u-la/la/mi/ho dB(A)	26/30/33/36
Geluidsvermogen dB(A)	50
Condensaansluiting Ø (mm)	32
Hoogte binnendeel (mm)	236
Breedte binnendeel (mm)	840

Diepte binnendeel (mm)	840
Gewicht binnendeel (kg)	19,0
Hoogte paneel (mm)	35
Breedte paneel (mm)	950
Diepte paneel (mm)	950
Gewicht paneel (kg)	5,0

### Gegevens buitendeel

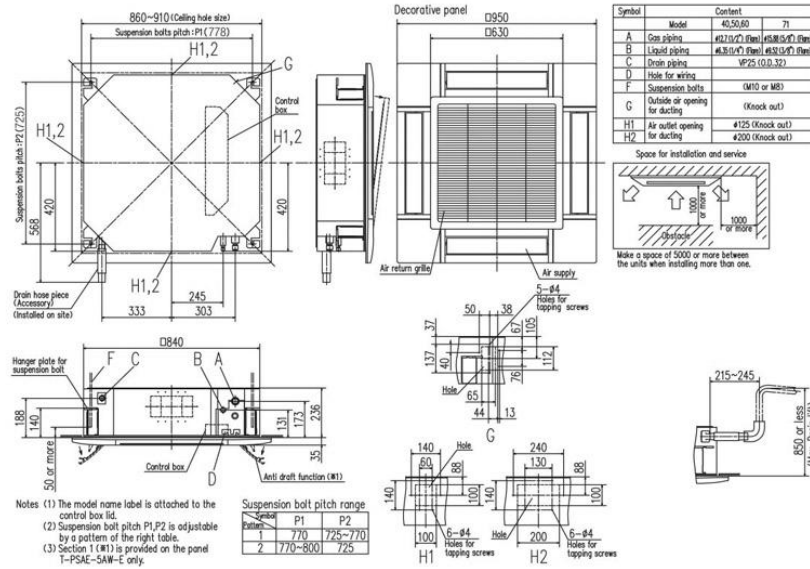
Luchthoeveelheid (m <sup>3</sup> /uur)	2160
Geluidsdruk (silent mode) dB(A)	52(43)
Geluidsvermogen dB(A)	63
Hoogte buitendeel (mm)	640
Breedte buitendeel (mm)	871
Diepte buitendeel (mm)	290
Gewicht (kg)	45,0

\*) Dit product bevat gefluoreerde broeikasgassen

\*\*) is de (inhoud koudemiddel \* GWP) / 1000

Maatschetskeningen

Indoor units: FDT40VH, 50VH, 60VH, 71VH



SRC20ZSX-W,-S SRC25ZSX-W,-S SRC35ZSX-W,-S  
 SRC40ZSX-W,-S SRC50ZSX-W,-S SRC60ZSX-W,-S SRC63ZR-W,-S

