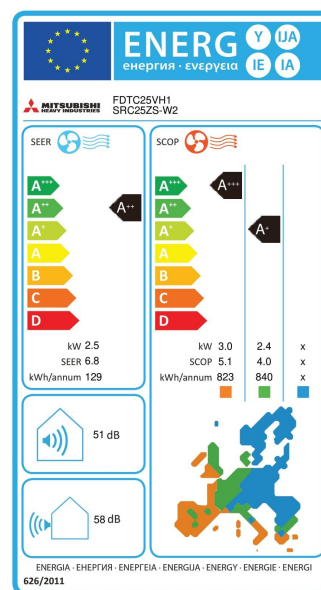


Cassette 60x60 single-split set FDTC25VH 2,5 kW inclusief paneel en bedrade wandbediening



Energielabel



Omschrijving

De FDTC is het meest compacte cassettemodel voor inbouw in moderne systeemplafonds. Met een plat ontwerp van slechts 10mm op het diepste punt behoort het FDTC Cassettemodel tot een van de smalste in haar soort. De "clean white" kleurstelling past bovendien mooi bij een moderne uitstraling. De unit wordt geleverd met een RC-EX3A- wandbediening, dit is een uitgebreide afstandsbediening wat toegang geeft tot service-en instellingsgegevens gecombineerd met een eenvoudig te bedienen 3,8" Touchscreen scherm. Alle instellingen kunt u wijzigen door op het aanraakscherm te tikken.

Pluspunten

- + Plat ontwerp van slechts 10mm
- + "Clean white" kleurstelling (RAL9003)
- + Moderne uitstraling
- + Uitermate geschikt voor systeemplafond

Dit product bestaat uit



Cassette unit 60x60 FDTC25VH1 2,5 kW warmtepomp inverter R32



Paneel TC-PSA-5AW-E t.b.v. cassette model FDTC



Ecotouch bediening RC-EX3A



Buitenunit SRC25ZS-W2 2,5 kW 220/240V-1-50Hz warmtepomp inverter R32

Accessoires



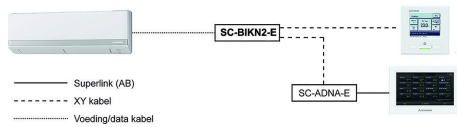
Wandbediening RC-ES1 design-uitvoering



Externe module INWFIMHI001R100 voor aansluiting PAC en KX op draadloze netwerken



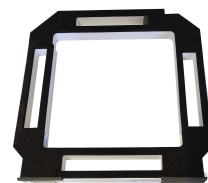
Infraroodbediening RCN-TC-5AW-E3 t.b.v. cassette model FDTC



Print SC-ADNA-E t.b.v. van koppeling RAC aan superlink II



Bewegingsmelder LB-TC-5W-E t.b.v. cassette model FDTC



Luchttoevoerrand TC-OAS-E2 t.b.v. FDTC



Luchttoevoer kanaalaansluiting TC-OAD-E t.b.v. FDTC



Interface INKNXMHI001R000 met KNX TP-1 protocol



Interface INBSMHI001R000 met Modbus RTU protocol (RS485 netwerk)

Aircobrabant BV
Van Elderenlaan 5
5581 WJ | WAALRE
+31402366710
www.aircobrabant.nl

Technische specificaties

Configurator Aantal ruimtes	1
Configurator Uitvoering	Single split set
Configurator Model	Cassettemodel 60 x 60
Configurator Bediening	Bedrade wandbediening
Configurator Koelcapaciteit	2,5
Configurator Verwarmingscapaciteit	2,9
Configurator Kleur	Wit
Configurator Aansluitspanning (V/pH/Hz)	220-240/1/50

Prestaties koelen

Koelcapaciteit (kW)	2,5(0,9-3,2)
Pdesign cap. Koelen (kW)	2,5
Opgenomen vermogen koelen (kW)	0,61
Nominale stroomsterkte koelen (A)	3,1
S.E.E.R.	6,8
E.E.R.	4,10
Jaarlijks energieverbruik koelen (kW/uur)	129
Energielabel koelen	A++
Temperatuurbereik koelen (°C)	-15~+46

Prestaties verwarmen

Verwarmingscapaciteit (kW)	2,9(0,9-4,6)
Verwarmingscapaciteit -10 °C (kW)	2,4
Pdesign cap verwarmen (kW)	2,4
Opgenomen vermogen verwarmen (kW)	0,71
Nominale stroomsterkte verwarmen (A)	3,4
S.C.O.P.	4,0
C.O.P.	4,08
Jaarlijks energieverbruik verwarmen kW/uur	840
Energielabel verwarmen	A+
Temperatuurbereik verwarmen (°C)	-20~+24

Overig

PED categorie	Art.4 Lid 3 Installatie
Aansluitspanning (V/pH/Hz)	220-240/1/50-60
Afzekerwaarde (A)	16T
Bekabeling tussen binnen- en buitenunit (mm ²)	4x1,5
Voedingskabel	buiten
Maximale leidinglengte (m)	20
Maximaal hoogteverschil (m)	10
Koelleiding diameters (inch)	1/4 - 3/8
Type koudemiddel (GWP)*	R32 (675)
Koudemiddel inhoud (kg)	0,62
CO ₂ equivalent (kg/ton)**	0,42
Buitenunit voorgevuld tot (m)	15
Extra vulling per meter (g/m)	20

Gegevens binnendeel

Kleur	Wit
Ingebouwde wifi-module	Nee
Aanwezigheidssensor	Nee
Luchthoeveelheid u-la/la/mi/ho (m ³ /uur)	300/420/450/510
Geluidsdruk u-la/la/mi/ho dB(A)	27/30/34/38
Geluidsvermogen dB(A)	51
Condensaansluiting Ø (mm)	25
Hoogte binnendeel (mm)	248
Breedte binnendeel (mm)	570

Diepte binnendeel (mm)	570
Gewicht binnendeel (kg)	13,5
Hoogte paneel (mm)	10
Breedte paneel (mm)	620
Diepte paneel (mm)	620
Gewicht paneel (kg)	2,5

Gegevens buitendeel

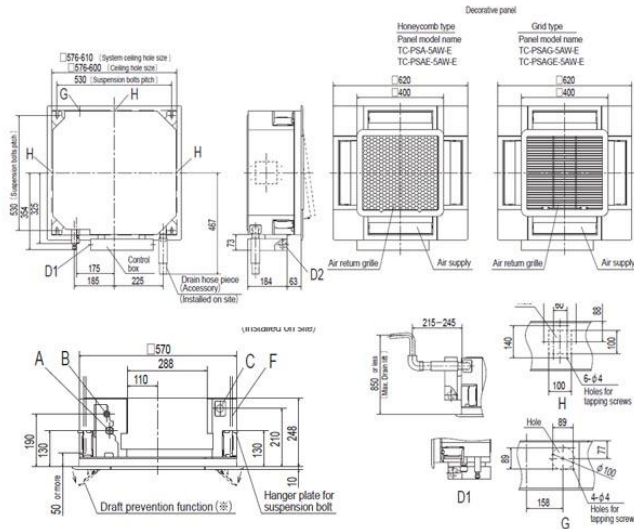
Luchthoeveelheid (m ³ /uur)	1644
Geluidsdruk (silent mode) dB(A)	47(41)
Geluidsvermogen dB(A)	58
Hoogte buitendeel (mm)	540
Breedte buitendeel (mm)	842
Diepte buitendeel (mm)	290
Gewicht (kg)	31,0

*) Dit product bevat gefluoreerde broeikasgassen

**) is de (inhoud koudemiddel * GWP) / 1000

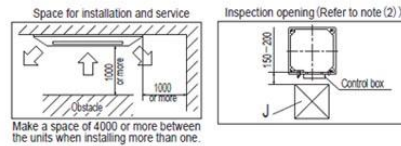
Maatschetskeningen

4-way ceiling cassette type (FDTC)
FDTC25VH1, 35VH1

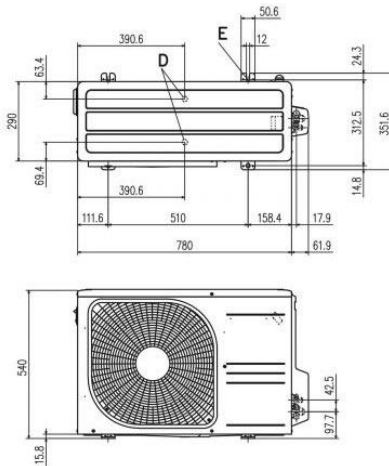


Notes (1) The model name label is attached to the control box lid.
(2) This unit is designed for 2x2 grid ceiling.
If it is installed on a ceiling other than 2x2 grid ceiling, provide an inspection opening on the control box side.
(3) Draft prevention function (※) is provided on the panel TC-PSA(G)E-5AW-E only.

Symbol	Content
A	Gas piping $\phi 9.52 (3/8")$ (Flare)
B	Liquid piping $\phi 6.35 (1/4")$ (Flare)
C	Drain piping VP25 (O.D.32)
D 1	Power supply connection
D 2	Remote control code and signal wiring connection
F	Suspension bolts (M10 or M8)
G	Outside air opening for ducting (Knock out)
H	Air outlet opening for ducting $\phi 125$ (Knock out)
J	Inspection opening 450x450



Outdoor units
SRC20ZS-W, 25ZS-W, 35ZS-W
SRC25ZS-W1, 35ZS-W1
SRC25ZS-W2, 35ZS-W2



Symbol	Content
A	Service valve connection (gas side) $\phi 9.52 (3/8")$ (Flare)
B	Service valve connection (liquid side) $\phi 6.35 (1/4")$ (Flare)
C	Pipe/cable draw-out hole
D	Drain discharge hole $\phi 20 \times 2$ places
E	Anchor bolt hole M10x4 places

Examples of installation Dimensions	Minimum installation space			
	I	II	III	IV
L1	Open	280	280	180
L2	100	75	Open	Open
L3	100	80	80	80
L4	250	Open	250	Open

