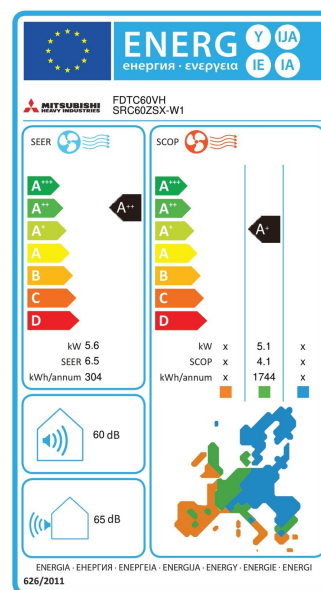


Cassette 60x60 single-split set FDTC60VH 6,0 kW inclusief paneel en bedrade wandbediening



Energielabel



Omschrijving

De FDTC is het meest compacte cassettemodel voor inbouw in moderne systeemplafonds. Met een plat ontwerp van slechts 10mm op het diepste punt behoort het FDTC Cassettemodel tot een van de smalste in haar soort. De "clean white" kleurstelling past bovendien mooi bij een moderne uitstraling. De unit wordt geleverd met een RC-EX3A- wandbediening, dit is een uitgebreide afstandsbediening wat toegang geeft tot service-en instellingsgegevens gecombineerd met een eenvoudig te bedienen 3,8" Touchscreen scherm. Alle instellingen kunt u wijzigen door op het aanraakscherm te tikken.

Pluspunten

- + Plat ontwerp van slechts 10mm
- + "Clean white" kleurstelling (RAL9003)
- + Moderne uitstraling
- + Uitermate geschikt voor systeemplafond

Dit product bestaat uit



Cassette unit 60x60 FDTC60VH 6,0 kW warmtepomp inverter R32/R410A



Paneel TC-PSA-5AW-E t.b.v. cassette model FDTC



Ecotouch bediening RC-EX3A



Buitenunit SRC60ZSX-W3 6,0 kW 220/240V-1-50Hz warmtepomp inverter R32

Accessoires



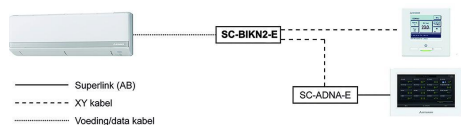
Wandbediening RC-ES1 design-uitvoering



Externe module INWFIMHI001R100 voor aansluiting PAC en KX op draadloze netwerken



Infraroodbediening RCN-TC-5AW-E3 t.b.v. cassette model FDTC



Print SC-ADNA-E t.b.v. van koppeling RAC aan superlink II



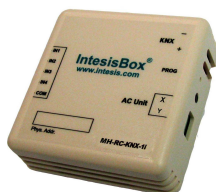
Bewegingsmelder LB-TC-5W-E t.b.v. cassette model FDTC



Luchttoevoerrand TC-OAS-E2 t.b.v. FDTC



Luchttoevoer kanaalaansluiting TC-OAD-E t.b.v. FDTC



Interface INKNXMHI001R000 met KNX TP-1 protocol



Interface INBSMHI001R000 met Modbus RTU protocol (RS485 netwerk)

Technische specificaties

Configurator Aantal ruimtes	1
Configurator Uitvoering	Single split set
Configurator Model	Cassettemodel 60 x 60
Configurator Bediening	Bedrade wandbediening
Configurator Koelcapaciteit	6,0
Configurator Verwarmingscapaciteit	6,7
Configurator Kleur	Wit
Configurator Aansluitspanning (V/pH/Hz)	220-240/1/50

Prestaties koelen

Koelcapaciteit (kW)	5,6(1,1~6,3)
Pdesign cap. Koelen (kW)	5,6
Opgenomen vermogen koelen (kW)	1,73
Nominale stroomsterkte koelen (A)	8,0
S.E.E.R.	6,5
E.E.R.	3,23
Jaarlijks energieverbruik koelen (kW/uur)	304
Energielabel koelen	A++
Temperatuurbereik koelen (°C)	-15~+43

Prestaties verwarmen

Verwarmingscapaciteit (kW)	6,7(0,6~6,7)
Verwarmingscapaciteit -10 °C (kW)	5,1
Pdesign cap verwarmen (kW)	5,1
Opgenomen vermogen verwarmen (kW)	2,14
Nominale stroomsterkte verwarmen (A)	9,8
S.C.O.P.	5,0
C.O.P.	3,13
Jaarlijks energieverbruik verwarmen kW/uur	1744
Energielabel verwarmen	A+
Temperatuurbereik verwarmen (°C)	-15~+21

Overig

PED categorie	Art.4 Lid 3 Installatie
Aansluitspanning (V/pH/Hz)	220-240/1/50-60
Afzekerwaarde (A)	16T
Bekabeling tussen binnen- en buitenunit (mm ²)	4x1,5
Voedingskabel	buiten
Maximale leidinglengte (m)	30
Maximaal hoogteverschil (m)	20/20
Koelleiding diameters (inch)	1/4 - 1/2
Type koudemiddel (GWP)*	R32 (675)
Koudemiddel inhoud (kg)	1,3
CO ₂ equivalent (kg/ton)**	0,88
Buitenunit voorgevuld tot (m)	15
Extra vulling per meter (g/m)	20

Gegevens binnendeel

Kleur	Wit
Ingebouwde wifi-module	Nee
Aanwezigheidssensor	Nee
Luchthoeveelheid u-la/la/mi/ho (m ³ /uur)	480/600/720/840
Geluidsdruk u-la/la/mi/ho dB(A)	31/38/42/46
Geluidsvermogen dB(A)	60
Condensaansluiting Ø (mm)	32
Hoogte binnendeel (mm)	248
Breedte binnendeel (mm)	570

Diepte binnendeel (mm)	570
Gewicht binnendeel (kg)	14,0
Hoogte paneel (mm)	10
Breedte paneel (mm)	620
Diepte paneel (mm)	620
Gewicht paneel (kg)	2,5

Gegevens buitendeel

Luchthoeveelheid (m ³ /uur)	2490
Geluidsdruk (silent mode) dB(A)	52(43)
Geluidsvermogen dB(A)	65
Hoogte buitendeel (mm)	640
Breedte buitendeel (mm)	871
Diepte buitendeel (mm)	290
Gewicht (kg)	45,0

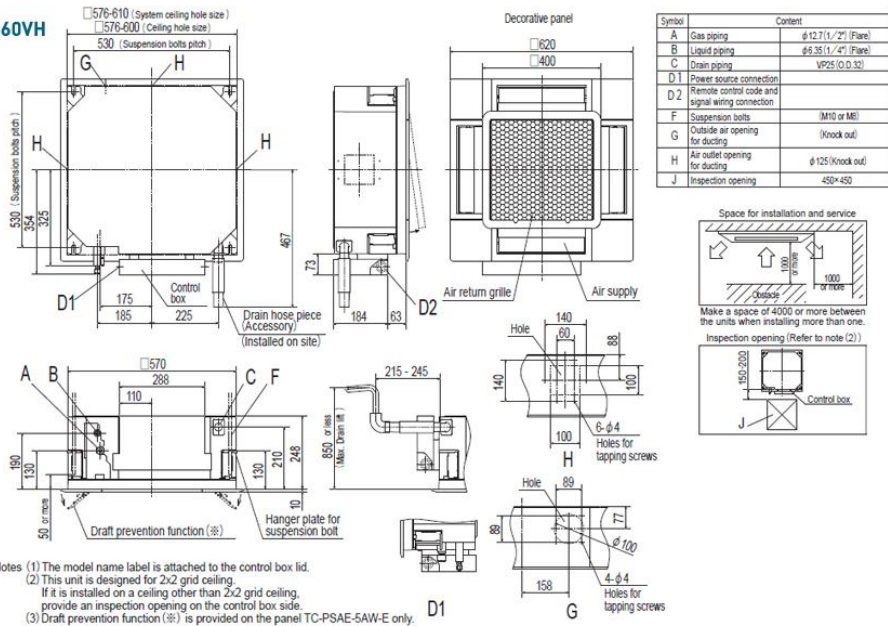
*) Dit product bevat gefluoreerde broeikasgassen

**) is de (inhoud koudemiddel * GWP) / 1000

Maatschetskeningen

Unit: mm

Models FDTC40VH, 50VH, 60VH



SRC20ZSX-W,-S SRC25ZSX-W,-S SRC35ZSX-W,-S
SRC40ZSX-W,-S SRC50ZSX-W,-S SRC60ZSX-W,-S SRC63ZR-W,-S

